



MANUAL DE INSTRUCCIONES

MEDIDAS SILVICULTURALES PARA MEJORAR EL ESTADO SANITARIO EN RENOVALES DE NOTHOFAGUS EN LA PROVINCIA DE VALDIVIA



Valdivia 2012

1. INTRODUCCIÓN

El presente manual tiene como objetivo principal describir aspectos técnicos para la captura de información en terreno que permitan determinar y analizar las relaciones entre daño y variables de sitio, flora acompañante y variables de estado del bosque, de modo de generar lineamientos técnicos para zonificar el estado sanitario de los renovales del Tipo Forestal Roble Raulí Coigüe en la Provincia de Valdivia.

Específicamente se describen los procedimientos, criterios e instrumental a utilizar durante las etapas de planificación, organización de terreno y medición de las unidades de muestreo.

Los procedimientos establecidos se complementan con información cartográfica de localización espacial de las unidades muestrales.

1.1 Estructura del manual

El manual de operaciones se compone de las siguientes partes:

Planificación de Inventario

Describe en forma detallada la forma de planificación y ejecución de medición de parcelas; con el propósito de establecer procedimientos estandarizados de registro de información.

Organización de Terreno

Describe la estructura organizacional del personal de terreno, indicando actividades de dirección y control de labores.

Materiales, Instrumentos y Equipamiento

Describe el tipo de material, instrumental y equipamiento necesario en las labores de terreno. Se indican procedimientos de utilización de instrumentos y sus técnicas de medición en diversas situaciones.

Registro de Información

Se describen procedimientos a ser implementados para la medición y registro de datos de terreno a nivel de parcela y árbol individual.

Anexos

Incluye índice con abreviación de variables, formularios de captura de información y codificación de variables contenidas en el formulario de terreno.

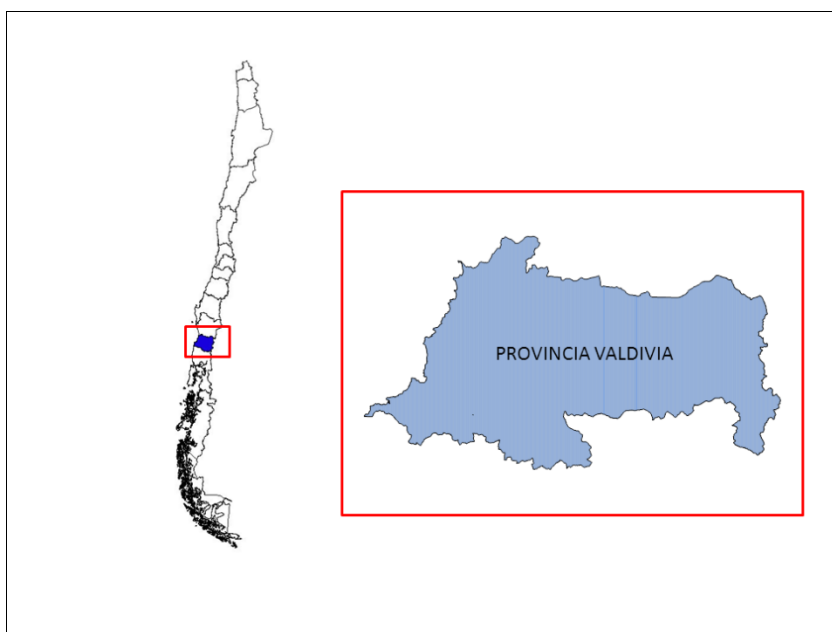
2. PLANIFICACIÓN DE INVENTARIO

2.1 Diseño de Muestreo

El muestreo será implementado de manera tal que se considere la variabilidad en términos de sitio y de alteración antrópica, de modo de capturar la influencia de estas situaciones en los balances naturales de la densidad arbórea y participación relativa de flora acompañante. Sobre la superficie de bosques nativos localizados en la provincia de Valdivia.

2.1.1 ÁREA DE ESTUDIO

La zona de estudio fue la Provincia de Valdivia representada por las ocho comunas que la constituyen:



| COMUNA | ID |
|-------------|----|
| CORRAL | CO |
| LANCO | LA |
| LOS LAGOS | LL |
| MAFIL | MF |
| MARIQUINA | MQ |
| PAILLACO | PC |
| PANGUIPULLI | PG |
| VALDIVIA | VD |

Figura 1. Área de estudio: Provincia de Valdivia, Región de Los Ríos.

2.2 Forma y Tamaño de Unidades Muestrales

En los puntos de muestreo se establecerán al menos 36 parcelas cuadradas (no permanentes) de 400 m². Se registrarán las coordenadas (UTM) de uno de los vértices y se tomarán 20 metros con rumbo conocido (azimut) lo que permitirá marcar el inicio y fin de la parcela (figura 2).

El punto de inicio y término de la parcela (PR) será con orientación norte, marcado en terreno utilizando una estaca de madera, dejando la huincha tensa lo mas horizontal posible sobre estos dos puntos, para así obtener una mayor precisión en las mediciones.

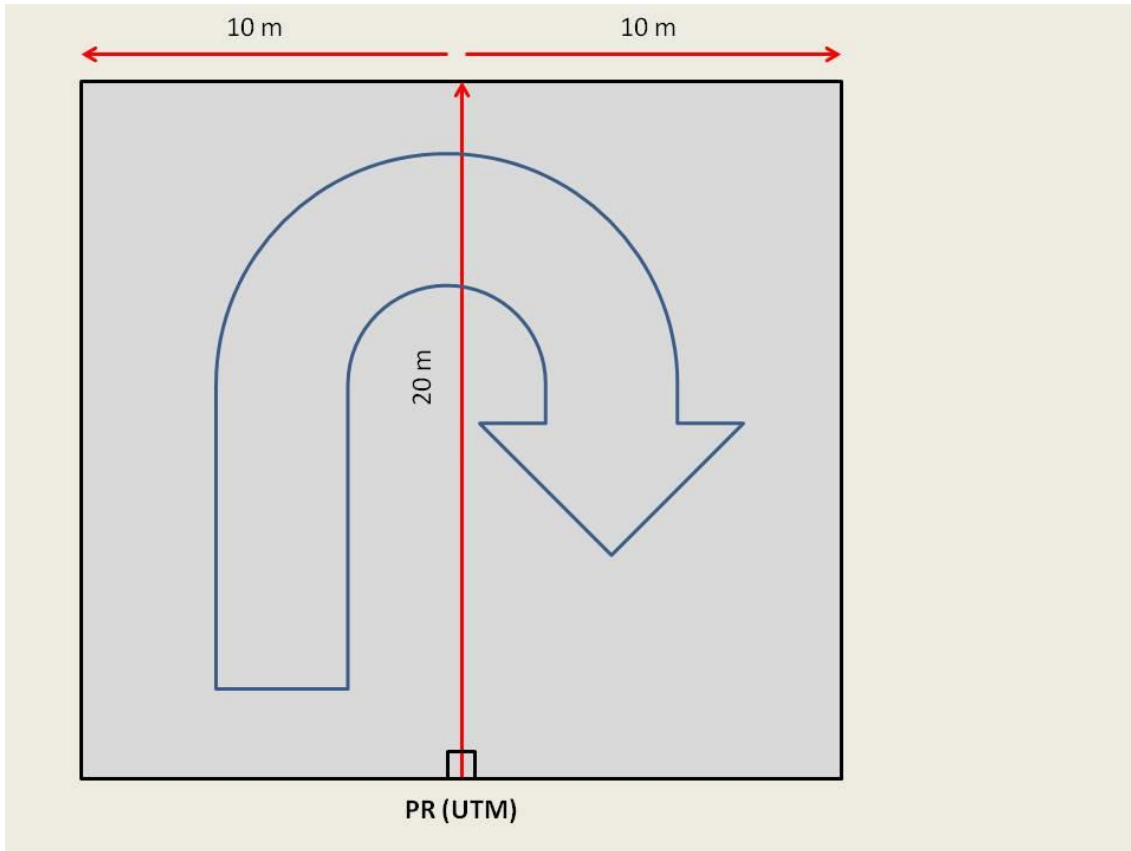


Figura 2. Representación esquemática de parcelas de inventario de 400m².

Además se registrará la vegetación acompañante del estrato arbóreo (arbustos, epífitas y herbáceas) en cuanto a especies, frecuencia y cobertura (%) en censos de vegetación (la cantidad de censos está sujeto a evaluación en terreno por parte de especialista botánica). Para dichos censos de vegetación se realizará un recuento de las especies vegetales presentes en la parcela, que recoja de forma representativa la diversidad de especies, de acuerdo a la metodología de muestreo fitosociológico de la Escuela Europea, es decir, se revisará la vegetación por estratos, registrando las especies presentes (formulario en anexo 3). Luego se estimarán la cobertura-densidad de cada una de ellas en porcentaje. Cuando ésta es menor al 1%, se utilizan los signos “r” y “+”, según si presenta uno o varios individuos respectivamente (figura 3).

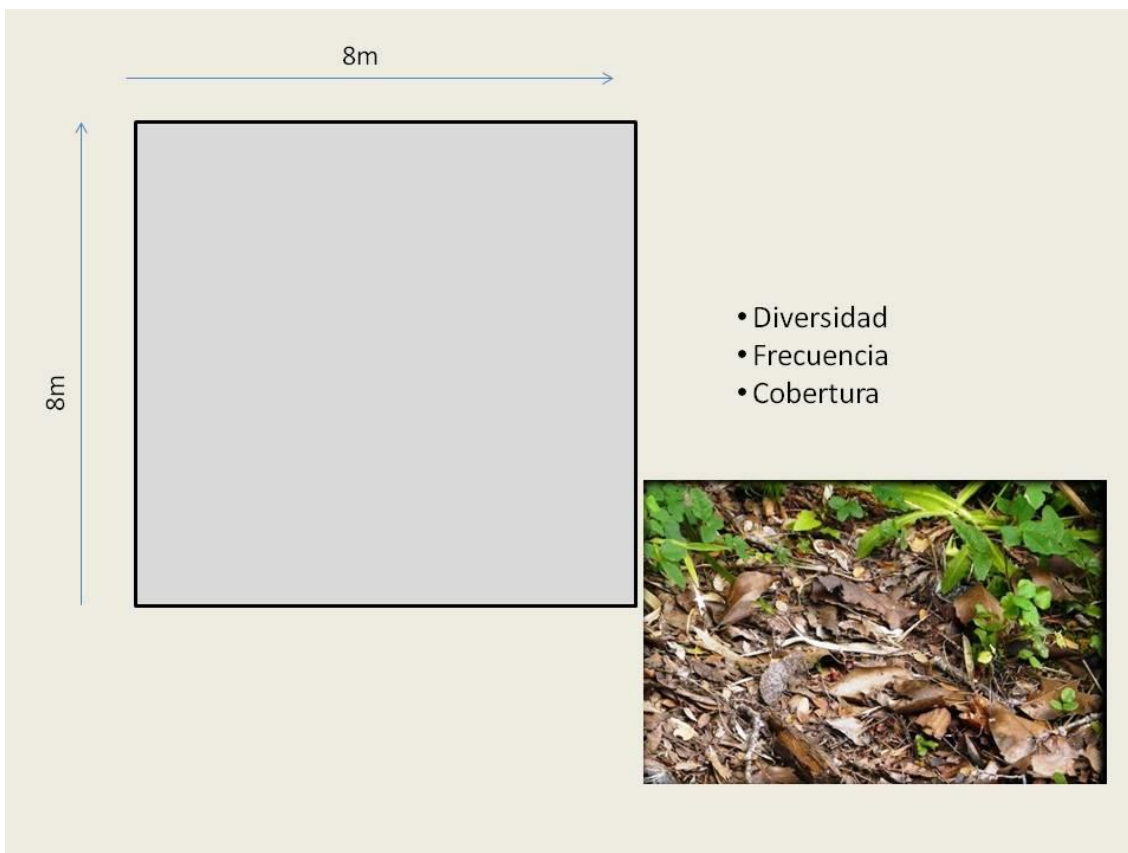


Figura 3. Representación esquemática de censos de vegetación.

2.3 Suelo

Se recopilará la información de suelo que corresponda según la ubicación geográfica de cada unidad de muestreo, de acuerdo a la descripción de series de suelo de la Provincia de Valdivia (CIREN 2001).

2.4 Sanidad

Se realizará una prospección visual que permita identificar signos que indiquen la presencia o ausencia de insectos taladradores como por ejemplo *Holopterus chilensis* (Coleoptera, Cerambycidae) en roble y raulí como también *Cheloderus childreni* (Coleoptera, Cerambycidae) en coigue. Estos signos son principalmente de dos tipos: a) orificios de emergencia (figura 4) donde se cuantificará el número de orificios, a qué altura se encuentran, si son recientes o en vías de cicatrizar y su exposición y b) orificios de evacuación de aserrín (figura 5), donde se evalúa el tamaño del aserrín, lo que permite determinar la presencia y tamaño de las larvas al interior del árbol. Estos últimos se deben

buscar en la parte basal del árbol, aproximadamente a 30 cm. de altura desde el suelo. Ver formulario en anexo 1.

Adicional a esto, se realizará una categorización de sanidad y forma para efecto de calificar principalmente la parte fustal del los árboles, combinando dichos criterios se otorgará una clasificación de calidad.



Figura 4. Orificio de emergencia de *Holopterus chilensis*



Figura 5. Signos de emergencia de *Holopterus* (herida y aserrín en la base del árbol)

2.5 Tarugos de incremento

Con el objetivo de caracterizar la edad de los rodales, se realizará un muestreo dirigido (no aleatorio), considerando seis testigos por clases DAP y las características físicas de árboles vivos (corteza y grosor de ramas) ubicados dentro doce parcelas, generando un total de 72 testigos.

La extracción de seis testigos por parcela debe considerar el espectro de las distintas clases diamétricas, a fin captar los distintos períodos de establecimiento de la o las cohortes existentes. Dado el crecimiento concéntrico del árbol, se recomienda obtener muestra lo más cercana al suelo posible máximo 30 cm. Se utilizará taladro de incremento de 5 mm. Bombillas plásticas de transporte de 6 mm.

2.6 Fragmentación

2.6.1 Índices de fragmentación espacial

Mediante el uso de las herramientas de análisis espacial del software de Sistemas de Información Geográfica (S.I.G.) ARCGIS versión 9.3 y utilizando las coberturas de

información geográficas provenientes del “Catastro y Evaluación de los Recursos Vegetacionales Nativos de Chile” desarrollado por la Corporación Nacional Forestal (CONAF) y facilitadas por el Laboratorio de Geomática de la Facultad de Ciencias Forestales y Recursos Naturales de la Universidad Austral de Chile se calcularon y analizaron los siguientes índices de fragmentación espacial:

Tamaño medio de los polígonos.

Corresponde a la media aritmética de la superficie de los polígonos pertenecientes a una cobertura, se calculó mediante la siguiente fórmula.

$$TMP = \frac{\sum_{i=1}^n A_i}{n}$$

n = Número de polígonos

A_i = Área (ha) del polígono.

Índice de diversidad de forma de Patton.

Uno de los métodos para evaluar la fragmentación de bosques es el índice de diversidad de forma de Patton. Teóricamente, cuando el índice de diversidad es 1, la forma del fragmento semeja un círculo, y a medida que este va en aumento, la forma se torna más compleja y aumenta el efecto de borde de las áreas circundantes o adyacentes. Henao (1988) considera que índices de diversidad superiores a 2 reflejan formas amorfas.

$$DI = \frac{P}{2 * \sqrt{3.1416 * a}}$$

DI: Índice de diversidad de Patton

P: perímetro de cada fragmento

a: área de cada fragmento

El índice de diversidad se agrupa en 5 rangos, como se muestra en el cuadro 1.

Cuadro 1. Forma de fragmentos según el índice de diversidad de formas de Patton.

| Forma | Índice (D.I) |
|--------------------|------------------|
| Redondo | $< 1,25$ |
| Oval-redondo | $1,25 \leq 1,50$ |
| Oval oblongo | $1,50 \leq 1,75$ |
| Rectangular | $1,76 \leq 2$ |
| Amorfo o irregular | > 2 |

Fuente: Patton D. R. 1975.

Índice de compactación.

El índice de compactación indica el grado de fragilidad o exposición del fragmento a los efectos de la matriz, con valores que oscilan entre 0 y 1, siendo los frágiles los más cercanos o con valor igual a 0; y los más cercanos, o con un valor igual a uno, los menos frágiles y compactos (Pincheira et al., 2009) o con menos exposición a los efectos negativos de la matriz. Se expresa de la siguiente forma:

$$1/DI$$

Donde:

DI: Índice de diversidad de Patton

Grado de fragmentación. La fragmentación total del paisaje se estima a través de la relación entre el área de bosque y el área total. Y su definición es:

$$F = \text{área de bosque (ha)} / \text{área total (ha)}$$

Los valores de F oscilan entre 0 y 1. F se caracteriza de acuerdo con los rangos de valores presentados en la cuadro 2.

Cuadro 2. Valores para el índice de fragmentación.

| Rangos F | Grado de fragmentación |
|-----------------|------------------------|
| F = 1 | Sin fragmentación |
| F = <1 ≤ 0, 7 | Fragmentación moderada |
| F = 0, 7 ≤ 0, 5 | Altamente fragmentado |
| F = < 0, 5 | Insularizado |

Además se registrará la ocurrencia de disturbios previos como incendios o manejo, grado de intervención (G.I.) que corresponde a una descripción del estado actual del bosque en cuanto al grado y tipo de intervención que se han efectuado, de acuerdo a la codificación indicada en la Tabla 1.

Cuadro 3. Código de grado de intervención

| Código | Grado Intervención |
|--------|------------------------|
| 1 | Alteración no aparente |
| 2 | Explotación total |
| 3 | Floreo Antiguo |
| 4 | Floreo Reciente |
| 5 | Manejado |
| 6 | Incendio o Quema |

2.7 Resistógrafo

El Resistógrafo es una herramienta de micro-perforación, que permite la medición indirecta en campo de características de la madera, diseñado para la inspección estructural de maderas y árboles en pie (Winistorfer et al. 1995, Brashaw et al. 2005). Esta herramienta evalúa la resistencia que opone la madera a la penetración de una aguja de acero (broca de 2 a 3 mm de diámetro) que gira a una velocidad constante mientras se

introduce en la madera. El valor de la resistencia del taladro es medido a través de la pérdida de potencia del motor del taladro, a una escala relativa de 0-100% de máxima amplitud, a medida que penetra la madera. Mediante la medición de la amplitud relativa a la profundidad de perforación, el instrumento produce un perfil de resistencia a través de la madera y el registro de datos se realiza gráficamente a través de una memoria que reproduce los perfiles resistográficos de la fuerza ejercida por el taladro (% amplitud) por cada 0.1 mm de longitud (figura 6).

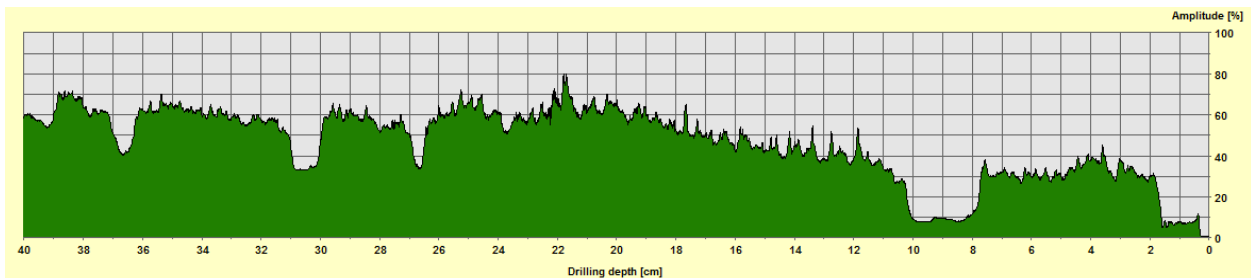


Figura 6. Resistograma. Perfil de amplitud versus profundidad de penetración.

Es decir que ha mayor intensidad de amplitud mayor resistencia de la madera, mayor densidad de la madera. Pequeñas bajas en la intensidad se deben a bajas en la densidad de la madera que pueden estar asociadas a:

- pudriciones ocasionadas por hongos xilófagos
- daños estructurales internos de la madera (grietas)
- ataque de insectos barrenadores que provocan galerías

Metodología

Se realizaron mediciones con el resistografo a 6 alturas distintas desde la base del tocón (10 a 5 cm desde el suelo) y cada 40 cm en el fuste nombradas A, B, C, D, E, F respectivamente (figura 2). Posteriormente en cada altura (sección transversal) se realizaron 3 mediciones con el resistógrafo A, B y C (figura 7).

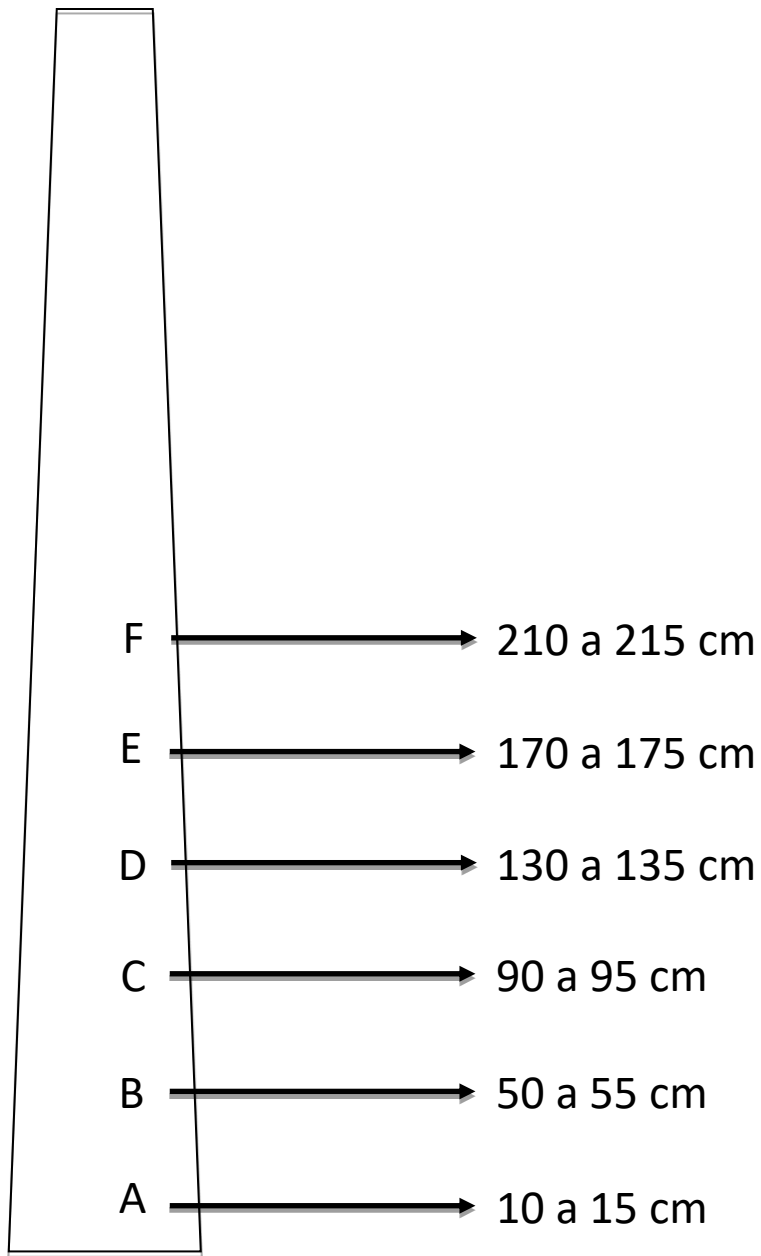


Figura 7. Esquema toma de muestras de resistógrafo en altura.

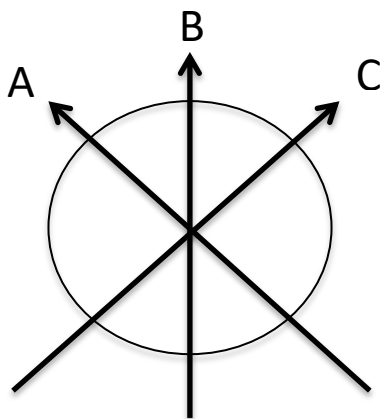


Figura 8. Toma de muestras a cada altura. Sección transversal.

Equipo. Se utilizó el equipo Resistografo (Resistograph) marca IML Wood testing systems (USA) PD series 400 (figura 9)

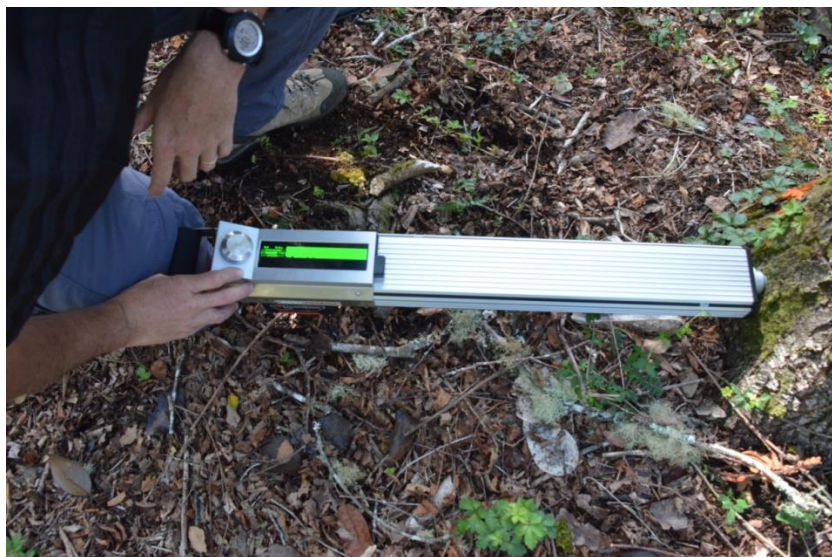


Figura 9. Resistografo PD-400.

3. ORGANIZACIÓN DE TERRENO

3.1 Composición y competencias de la Brigada

La brigada de terreno se integrará de un mínimo de dos personas:

- **Jefe de Brigada**
Será responsable del trabajo de terreno y de supervisar que la información de campo sea registrada en forma ordenada y legible. Deberá retirar y responder por los materiales e instrumentos de terreno facilitados por la institución ejecutora del proyecto.
- **Ayudante Técnico**
Deberá realizar las mediciones que sean indicadas por el jefe de brigada, además de poseer la capacidad de seguir rumbos, medir distancias horizontales y conocer en detalle el manual de inventario.

El jefe de brigada deberá portar durante todo el desarrollo de las actividades de terreno, la siguiente documentación:

- Documentos de identificación personal (Carnet de Identidad)
- Licencia de conducir clase B o superior
- Credencial que confirme que es parte del equipo de trabajo del proyecto, de tal manera de facilitar la obtención de permisos de ingreso a predios particulares.

Además de estas dos personas la brigada se complementará de una bióloga, especialista en reconocimiento de especies botánicas, y conjuntamente se integrará a lo menos uno de los investigadores del proyecto.

El personal participante en las labores de planificación y medición de terreno deberá contar con experiencia en:

- Manejo de cartografía
- Manejo de instrumentos y técnicas de medición
- Establecimiento y medición de variables dasométricas
- Calificación de calidad en árboles en pie
- Identificación de signos de ataques por insectos xilófagos

4. MATERIALES, INSTRUMENTOS Y EQUIPAMIENTO

Durante las actividades de terreno cada brigada deberá contar necesariamente con los siguientes elementos de apoyo; revisando esta lista cada vez que inicie una nueva campaña.

4.1 Materiales

- Manual de procedimientos.
- Manual reconocimiento de suelos
- Formularios de terreno.
- Tablero para la toma de información.
- Bolsas de plástico.
- Marcadores permanentes de punta extra fina.
- Portaminas y minas 0.5 mm.
- Goma de borrar.
- Cinta plástica roja.
- Bombillas plásticas
- Cinta de papel engomado
- Machetes
- Corchetera
- Pala
- Cuerda graduada

4.2 Instrumentos

- Brújula
- GPS
- Hipsómetro SUUNTO
- Lentes larga vista
- Huincha de distancia de 50 m.
- Forcípula de 50 cm.
- Huincha diamétrica.
- Escalera aluminio
- Huincha Carpintera
- Cámara fotográfica
- Taladro incremento

5. DESCRIPCIÓN Y USO DE INSTRUMENTOS

5.1 Forcípula (Huincha Diamétrica)

Instrumento utilizado en terreno para medir el DAP. Las mediciones deben realizarse en forma cuidadosa, evitando una presión excesiva sobre la corteza del árbol que pudiese subestimar el diámetro. La figura 10 presenta algunas situaciones de medición de DAP y la forma correcta de proceder en cada uno de los casos.

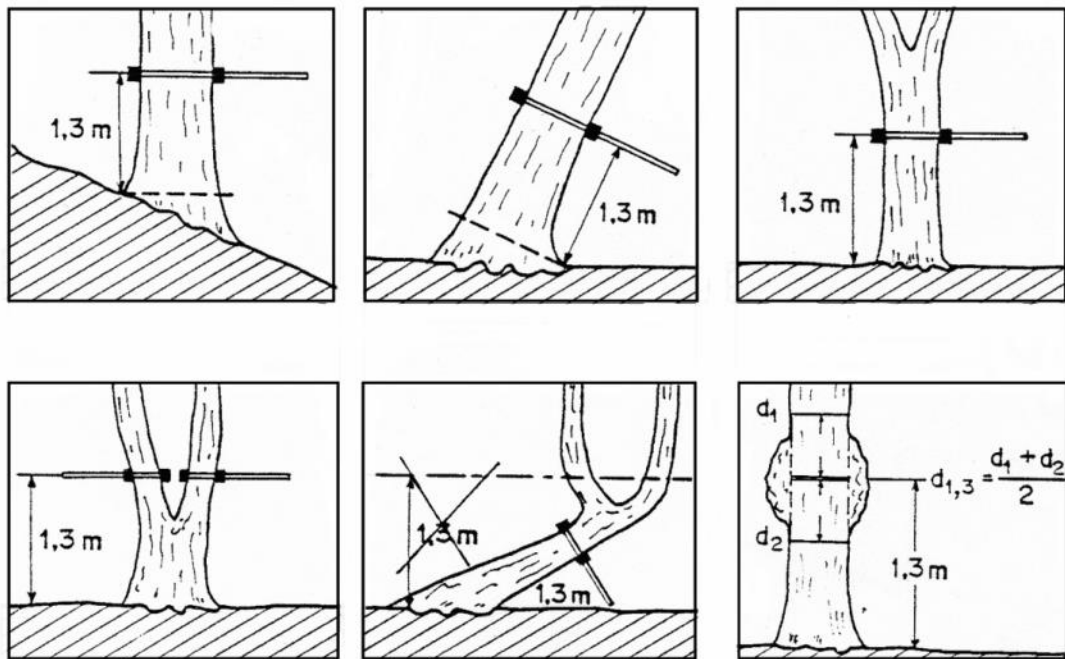


Figura 10. Medición del DAP bajo diversas condiciones

5.2 Hipsómetro

Instrumento utilizado para medir alturas. Contiene en su interior una escala asociada a una distancia horizontal de medición. La lectura puede ser efectuada utilizando cualquiera de las 2 escalas que posee el instrumento: 15 y 20m). La escala se refiere a la distancia horizontal que debe existir entre el observador y el árbol a ser medido (figura 11).

5.3 Clinómetro

El clinómetro tiene una pesa calibrada y giratoria en su interior, la que indica la inclinación en grados (lado izquierdo) y el equivalente en porcentaje (lado derecho). Aunque el

clinómetro tiene varios usos como medir la altura de árboles o edificios, su mayor uso en la agricultura es para medir la inclinación o pendiente del terreno.

Conocida la distancia horizontal (d) y el ángulo (α) en porcentaje se obtiene

$$h = \alpha\% * d$$

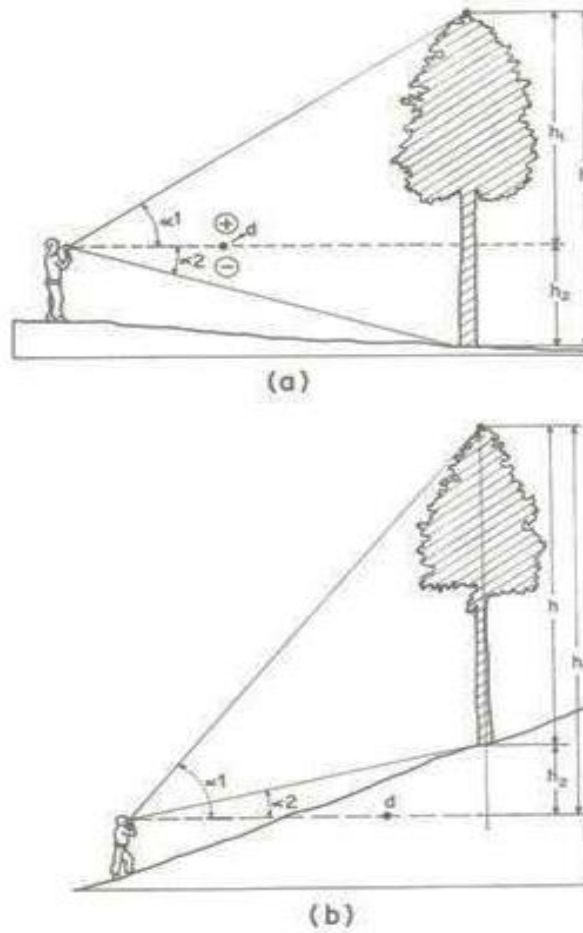


Figura 11. Medición de la altura total bajo diversas condiciones

5.4 Brújula

Instrumento que se compone de una aguja imantada sujeta al campo electromagnético terrestre, que puede girar en su punto medio siguiendo siempre el polo magnético de referencia. Es utilizado en las actividades de terreno para la dirección de rumbos en la ubicación de puntos.

5.5 GPS (Geographical Position System)

Instrumento que permite registrar la ubicación espacial de puntos y el desplazamiento en terreno, mediante la obtención de coordenadas a través de información satelital.

Para la ubicación de puntos de muestreo, se recomienda seguir el siguiente procedimiento:

- a. Recopilar información cartográfica existente del área.
- b. Utilizar como material de apoyo fotografías aéreas o imágenes satelitales.
- c. Determinación de las coordenadas de ubicación de cada punto de muestreo, generalmente determinadas en coordenadas UTM.
- d. Carga de coordenadas a los receptores GPS, que para mayor facilidad se puede efectuar a través del software *GPS Utility*. Si se utiliza equipos GPS más sofisticados como por ejemplo los de la línea Trimble, que funcionan bajo sistema operativo Windows Mobile, se cargan los puntos en formato shape (*.shp) y se levantan en estos equipos en programas tales como *Terrasync* o *ArcPad*.
- e. Con la localización espacial ingresada se navega en terreno a cada uno de los puntos establecidos.

5.6 Taladro de incremento

En muchas especies de árboles la madera producida al comienzo de la temporada de crecimiento difiere en su anatomía de la producida al final. En una sección transversal del fuste se pueden distinguir entonces anillos de crecimiento o anillos anuales, con una discontinuidad visible marcando el límite entre el crecimiento de años sucesivos. Los límites entre los anillos se pueden observar en secciones transversales, o en tarugos cilíndricos extraídos perpendicularmente a la superficie del fuste con un taladro de incremento (figura 12).



Figura 12. Extracción de tarugo con taladro de incremento

6. REGISTRO DE INFORMACIÓN

El formulario de captura de información de terreno se encuentra dividido en tres secciones, correspondientes a:

- Información de Base Cartográfica: **datum WGS 84 y Huso 18**
- Información de Terreno:
 - Árboles
 - Regeneración
 - Suelo
 - Dendrocronología
 - Fragmentación
 - Sanidad

Para las labores de captura de información de terreno se utilizarán los formularios detallados en anexo 2.

6.1 Información de Base Cartográfica

La información de la base cartográfica corresponde a información que debe ser incluida en los formularios de captura de datos por el Jefe de Brigada en gabinete previo a realizar las labores de terreno.

Unidad Muestral (U.M)

Número asignado a la unidad muestral de inventario.

Comuna (Com.)

Localización administrativa de la unidad muestral, según los siguientes códigos:

| COMUNA | ID |
|-------------|----|
| CORRAL | CO |
| LANCO | LA |
| LOS LAGOS | LL |
| MAFIL | MF |
| MARIQUINA | MQ |
| PAILLACO | PC |
| PANGUIPULLI | PG |
| VALDIVIA | VD |

Cuadro 4. Código de identificación comuna

Número de Fotografía (N. Fotografía)

Corresponde al código de fotografía digital capturada en la parcela.

Datum

El datum utilizado en la base cartográfica del proyecto corresponde al WGS 84

Huso

El Huso utilizado en la base cartográfica del proyecto es el 18. Hay que tener la precaución que el dispositivo GPS a ser utilizado tenga la configuración al Huso 18, de lo contrario se requerirá determinar la coordenada (UTM-X, UTM-Y) equivalente al Huso 19 para alcanzar el punto de muestreo.

UTM-X ; UTM-Y

Coordenadas en proyección UTM (Universal Transversa Mercator) de acuerdo al Datum WGS84 y Huso 18.

6.2 Información de Terreno

La información de terreno se registra por el Jefe de Brigada una vez establecido el punto de inicio de medición de la parcela.

Estructura del Bosque (Est. Bosque)

Corresponde a la estructura del bosque donde se establecerá la parcela, y se deberá considerando la siguiente codificación, considerando como bosque nativo un ecosistema arbóreo constituido por especies nativas que presentan una altura mayor o igual a 2 m y una cobertura de copas superior o igual a 25%.

ARE Bosque de estructura Adulto-Renoval

Formación muy heterogénea formada por la mezcla de rodales de bosque adulto y renoval, y que no se puede representar cartográficamente en forma independiente.

RE Bosque de estructura Renoval

Corresponde a un bosque secundario originado después de una perturbación antrópica o natural por medio de semillas y/o reproducción vegetativa. Este tipo de bosques representan una cierta homogeneidad en cuanto a su estructura vertical y distribución de diámetros.

Cobertura de copas

Se definirá la cobertura de copas de acuerdo al porcentaje de recubrimiento de éstas para el estrato arbóreo (cuadro 5).

Cuadro 5. Clasificación cobertura de copas (CC) según porcentaje de recubrimiento

| Clasificación | ID | Porcentaje |
|----------------------|-----------|-------------------|
| Denso | D | > 75 |
| Semi denso | SD | 50-75 |
| Abierto | A | 25-50 |
| Muy Abierto | MA | <25 |

Altitud

Se determinará en terreno con ayuda del GPS que debe ser debidamente ajustado antes de comenzar con las labores de terreno. Se debe registrar en unidades equivalentes a m.s.n.m.

Exposición (Exp)

Se realiza en terreno con ayuda de una brújula, utilizando posteriormente la codificación que se muestra en el cuadro 6.

Cuadro 6. Códigos de exposición

| Código | Exposición |
|---------------|-------------------|
| Norte | N |
| Nor-Este | NE |
| Este | E |
| Sur-Este | SE |
| Sur | S |
| Sur-Oeste | SO |
| Oeste | O |
| Nor-Oeste | NO |
| Plano | P |

Pendiente (pend)

Corresponde a la inclinación del terreno con respecto a la horizontal, medida en porcentaje (%)

Rumbo desde PR (Rumbo PR)

Corresponde al rumbo a seguir desde el **PR** para alcanzar el punto de medición, registrado en grados, además de almacenar e incorporar el correspondiente track o ruta marcada por el GPS.

Fecha de Medición (Fecha)

Correspondiente a la fecha de toma de información dentro de la parcela, registrando el día, mes y año.

Datum

El datum utilizado por el dispositivo GPS utilizado en las labores de terreno, debiendo ser equivalente al Datum de la base cartográfica (WGS84).

Huso

El Huso utilizado por el dispositivo GPS utilizado en labores de terreno. El dispositivo GPS a ser utilizado en labores de terreno deberá estar configurado para el Huso 18 de lo contrario se podría cometer un error en la localización del punto de muestreo.

UTM-X; UTM-Y

Coordenadas X e Y en proyección UTM (Universal Transversa Mercator), medida en el punto de inicio y final de la parcela.

6.3 Información de Árboles

Para la estructura de **Bosque Renoval** se realizará en toda la parcela (400 m²) la medición de los árboles que presenten un DAP ≥ 5 cm. La información a ser recolectada para cada uno de los individuos de la parcela, se describe a continuación:

Número del árbol (Nº ARB)

Numeración desde punto de inicio de medición por el lado izquierdo de la parcela hasta el punto de término y se continúa desde punto de término por el lado derecho hasta el punto de inicio.

Especie (ESP)

Corresponde a un tipo de variable discreta que debe ser recolectada siguiendo la codificación de especies.

Diámetro a la altura de pecho (DAP)

Corresponde a un tipo de variable continua, medida con forcípula o bien mediante una huincha diamétrica en aquellos árboles que presenten un mayor tamaño. Debe ser registrado en centímetros. Esta medición debe ser realizada siempre dando la espalda al eje longitudinal de la parcela y para mayor rigurosidad se recomienda una marca en el pecho a 1.3 m para una medición uniforme del DAP.

Altura Total (HT)

Corresponde a la diferencia de alturas en metros entre el ápice del árbol y su base. Será medida con un hipsómetro o Clinómetro SUUNTO únicamente en una submuestra aproximada de 10 árboles dentro de cada una de las parcelas. Los árboles seleccionados deberán presentar un fuste recto, sin deformaciones, quebraduras o bifurcaciones. Estos mismos árboles serán considerados en la medición de altura comienzo de copa. Las alturas deberán estar distribuidas en las diferentes clases diamétricas.

Altura comienzo de copa (HCC)

Corresponde a la diferencia de alturas en metros entre el comienzo de la copa y la base del árbol (Figura 13). Este registro se estimará visualmente a todos los árboles dentro de cada parcela teniendo como base la medición de altura total. . Cabe recordar, que debe existir una proporcionalidad de las alturas medidas entre clases diamétricas y especies dentro de cada una de las parcelas

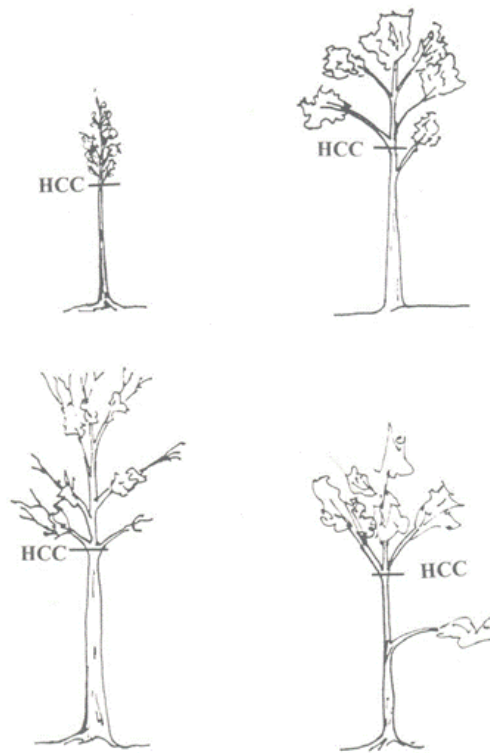


Figura 13. Punto de medición de altura comienzo de copa bajo diversas condiciones.

Calidad de los árboles (Sanidad y Forma) (S, F):

Corresponderá a una clasificación de calidad de árbol completo la cual está determinada por los atributos de sanidad y forma fustal. Para la evaluación se debe considerar sólo la troza basal de longitud 75% de la altura fustal.

Cuadro 7. Criterios de calidad (sanidad y forma)

| Código | Descripción | |
|---------|-------------|---|
| Sanidad | 1 | Árbol aparentemente sano, sin ningún indicio de ataque. |
| | 2 | Árbol con signos de daños locales de poca extensión. |
| | 3 | Árbol con daño generalizado |
| Forma | 1 | Árbol recto y cilíndrico sin bifurcaciones |
| | 2 | Árbol no recto y no cilíndrico. |
| | 3 | Árbol con concavidades, arqueaduras y torceduras fuertes. |

Con respecto a la prospección sanitaria de insectos xilófagos, se registrará:

a) orificios de emergencia donde se cuantificará el número de orificios (N.O), a qué altura se encuentran (H.O), si son recientes (R) o en vías de cicatrizar (V.C) y su exposición (EXP).

b) orificios de evacuación de aserrín, donde se evalúa el tamaño del aserrín, lo que permite determinar la presencia y tamaño de las larvas al interior del árbol, para lo cual se tomarán muestras y fotografías digitales para su posterior clasificación.

Estrato (EST)

Corresponde a un tipo de variable discreta, que determina la posición relativa de cada uno de los individuos dentro de la parcela.

1 Dominante

Árbol que se encuentra claramente en el estrato arbóreo superior (algunos sobresaliendo de los demás individuos), .presentando una copa bien desarrollada.

2 Codominante

Árbol que no se encuentra formando parte del estrato superior, sino más bien en los estratos intermedios. Debido a su posición no se encuentra recibiendo energía lumínica en forma directa.

3 Suprimido

Árbol que se encuentra bajo el dosel medio de los demás árboles, no recibiendo energía luminosa en forma directa

6.4 Información de Vegetación Acompañante

En cada unidad muestral se realizarán dos censos de vegetación (o relevamientos), que consisten en establecer listas completas de las especies vegetales presentes en una parcela de muestreo, agregando la abundancia de los individuos de cada una, mediante estimación de su cobertura. Esta cobertura se puede determinar en porcentaje de la

parcela cubierta por los individuos de la especie. Para coberturas bajo 1% se utilizan los signos “+” (cruz) y “r” (erre), el primero cuando hay varios individuos y el segundo, sólo uno de la especie evaluada. Se trabajó levantando censos fitosociológicos en parcelas de muestreo homogéneas de tamaño superior al área mínima de cada formación, para asegurar la composición florística típica. En cada una de ellas se anotó primero una lista de las especies vegetales presentes. Formulario en Anexo 1

6.4 Información Suelo

De acuerdo a la ubicación geográfica de cada unidad de muestreo se registrará la serie de suelo que corresponda y sus principales características como profundidad, capacidad de uso, etc.

6.6 Dendrocronología

Se obtendrán seis testigos por parcela, considerando las clases diamétricas superior, media e inferior, rotulando la especie, DAP y número e ID de la parcela.

6.7 Fragmentación

Grado de Intervención (G.I.)

Corresponde a una descripción del estado actual del bosque en cuanto al grado y tipo de intervención que se han efectuado, de acuerdo a la codificación indicada en la Tabla 7.

Tabla 7. Códigos grados de intervención

| Código | Grado |
|---------------|------------------------|
| 1 | Alteración no aparente |
| 2 | Explotación total |
| 3 | Floreo antiguo |
| 4 | Floreo reciente |
| 5 | Manejado |
| 6 | Incendio o quema |

ANEXOS

